

FL Area II



Abbildung ähnlich

Modell FL Area-II-300

Farbwiedergabeindex (CRI)	RA>70
Farbkonsistenz	SDCM >5
Lichtstromerhalt	L80B10 bei 100.000h @ T _a max.
Schaltzyklen	> 1 Mio.
Einschaltverzögerung	ca. 1 Sek.
Anlaufzeit	keine
Umgebungstemperatur (T _a)	-40° C bis +50° C
Betriebsspannung	100-240 Volt, 50/60 Hz AC/DC
Überspannungsschutz	6 kV
Schutzart	IP66
Schlagfestigkeit	IK09
Erschütterungsempfindlich	nein
UV-/IR-Licht	nein
Halbstreuwinkel	asymm. 130° x 25°
Dimmbarkeit	DALI (optional)
Max. Lichtausbeute Chip	175 lm/W
Chip	Lumileds
Powerfactor	>0,97
Effizienz	max. 94%
Gehäusemantel	Aluminium
Gehäusefarbe	weiß

Merkmale

- flacher kompakter Fluter für den großflächigen Einsatz
- jedes Leuchtenmodul ist individuell neigbar
- asymmetrischer Halbstreuwinkel 130°x25°
- 8 unterschiedliche Wattagen
- waagerechte Montage für optimale Lichtverteilung (Planfläche)
- geringe Windlast

Einsatzempfehlung: Sporthallen, Sportplätze, Stadien, Industrie, Flughäfen, Parkplätze, Freiflächen.

Material

Rostfreie Kabelummantelung und Schrauben (304). Gehäuse Aluminium mit korrosionsbeständiger Lackierung für den Einsatz zum Beispiel in Hafenanlagen.

LED-Treiber

Integriert. Optional auch Remote (Treiber bis max. 50m von der Leuchte entfernt montierbar).

Garantie

7 Jahre.

Lichtsteuerung

Optional:



Flickerfrei gemäß IEEE1789

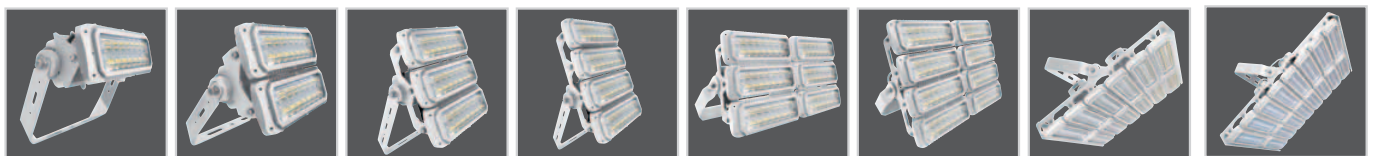
DIN 18032-3:1997-04
EN 13964:2014-08

BESTELL-OPTIONEN

LICHTFARBE
757

BÜGEL
siehe Seite 10

TREIBER
Treiber
Remote



75 Watt

150 Watt

230 Watt

300 Watt

450 Watt

600 Watt

900 Watt

1200 Watt

Modell	Leistung* (inkl. Treiber)	max. Lichtstrom LED in lm (5000 K)	Anzahl Modulreihen horizontal / vertikal	Netto-Gewicht in kg
FL Area II-75	75 W ± 10%	10.200-11.100	- / 1	3,100
FL Area II-150	150 W ± 10%	20.300-22.200	- / 2	4,600
FL Area II-230	230 W ± 10%	30.200-33.000	- / 3	6,400
FL Area II-300	300 W ± 10%	39.800-43.500	- / 4	8,300
FL Area II-450	450 W ± 10%	60.300-66.000	2 / 3	12,900
FL Area II-600	600 W ± 10%	79.600-87.100	2 / 4	16800
FL Area II-900	900 W ± 10%	120.600-132.000	2 / 6	28,250
FL Area II-1200	1200 W ± 10%	159.100-174.100	2 / 8	36,450

Lichtdiagramme, weitere Farben und technische Details auf Anfrage.

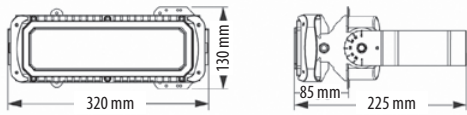
* Bei einer Effizienz des Treibers von 0,9.

TECHNISCHE ÄNDERUNGEN VORBEHALTEN

FL Area II

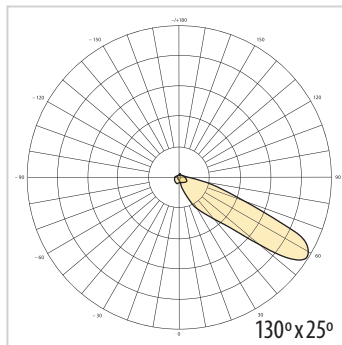
Abmessung

FL Area II-75



Lichtverteilung

FL Area II



Windlast

Einheit: m²

Winkel	0°	10°	20°	30°	45°	60°	90°
Modell 75 W	0.018	0.017	0.016	0.014	0.023	0.028	0.035

Treiber

2



CB SELV IP65 IP67

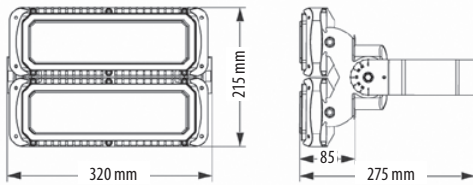
Normen:

EN 55015 EN 55022 (CISPR22) Class B EN 55024 light industry level (surge 4kV) criteria A
 EN 61000-3-2 EN 61000-3-3 EN 61000-4-2,3,4,5,6,8,11 EN 61547

FL Area II

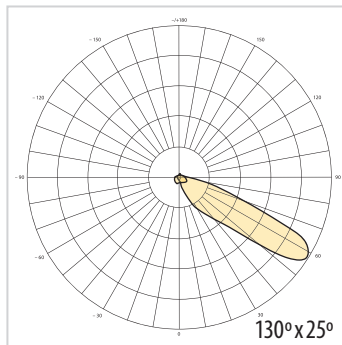
Abmessung

FL Area II-150



Lichtverteilung

FL Area II



Windlast

Einheit: m²

Winkel	0°	10°	20°	30°	45°	60°	90°
Modell 150 W	0.029	0.027	0.030	0.038	0.046	0.056	0.069

Treiber

2



CB SELV IP65 IP67

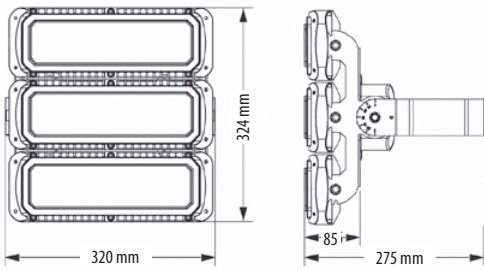
Normen:

EN 55015 EN 55022 (CISPR22) Class B EN 55024 light industry level (surge 4kV) criteria A
 EN 61000-3-2 EN 61000-3-3 EN 61000-4-2,3,4,5,6,8,11 EN 61547

FL Area II

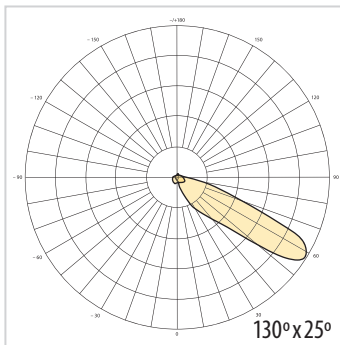
Abmessung

FL Area II-230



Lichtverteilung

FL Area II



Windlast

Einheit: m²

Winkel	0°	10°	20°	30°	45°	60°	90°
Modell 230 W	0.040	0.031	0.037	0.041	0.064	0.082	0.104

Treiber

2



CB SELV IP65 IP67

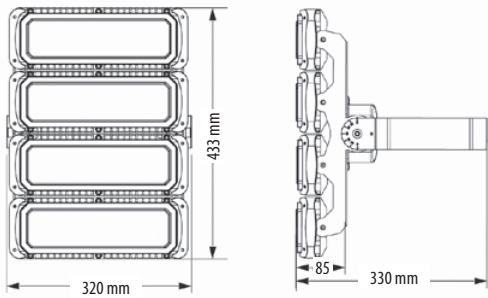
Normen:

EN 55015 EN 55022 (CISPR22) Class B EN 55024 light industry level (surge 4kV) criteria A
 EN 61000-3-2 EN 61000-3-3 EN 61000-4-2,3,4,5,6,8,11 EN 61547

FL Area II

Abmessung

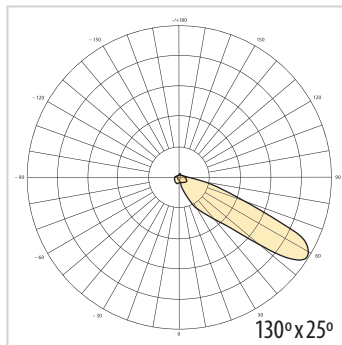
FL Area II-300



FL Area II-300

Lichtverteilung

FL Area II



Windlast

Einheit: m²

Winkel	0°	10°	20°	30°	45°	60°	90°
Modell 300 W	0.043	0.036	0.031	0.049	0.073	0.095	0.127

Treiber

2



CB SELV IP65 IP67

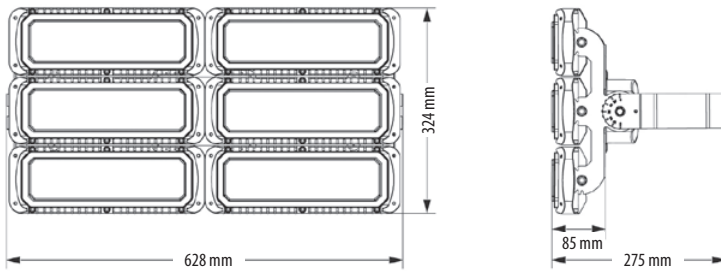
Normen:

EN 55015 EN 55022 (CISPR22) Class B EN 55024 light industry level (surge 4kV) criteria A
 EN 61000-3-2 EN 61000-3-3 EN 61000-4-2,3,4,5,6,8,11 EN 61547

FL Area II

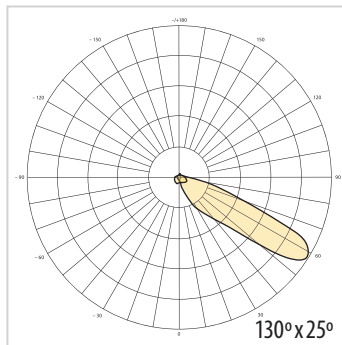
Abmessung

FL Area II-450



Lichtverteilung

FL Area II



Windlast

Einheit: m²

Winkel	0°	10°	20°	30°	45°	60°	90°
Modell 450 W	0.034	0.027	0.077	0.089	0.131	0.172	0.176

Treiber

2



CB SELV IP65 IP67

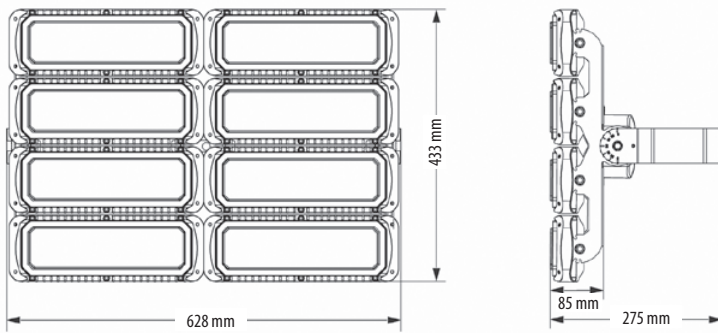
Normen:

EN 55015 EN 55022 (CISPR22) Class B EN 55024 light industry level (surge 4kV) criteria A
 EN 61000-3-2 EN 61000-3-3 EN 61000-4-2,3,4,5,6,8,11 EN 61547

FL Area II

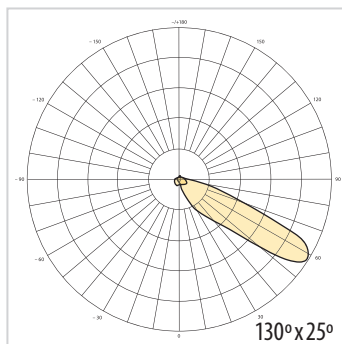
Abmessung

FL Area II-600



Lichtverteilung

FL Area II



Windlast

Einheit: m²

Winkel	0°	10°	20°	30°	45°	60°	90°
Modell 600 W	0.061	0.061	0.079	0.104	0.161	0.177	0.236

Treiber

2



CB SELV IP65 IP67

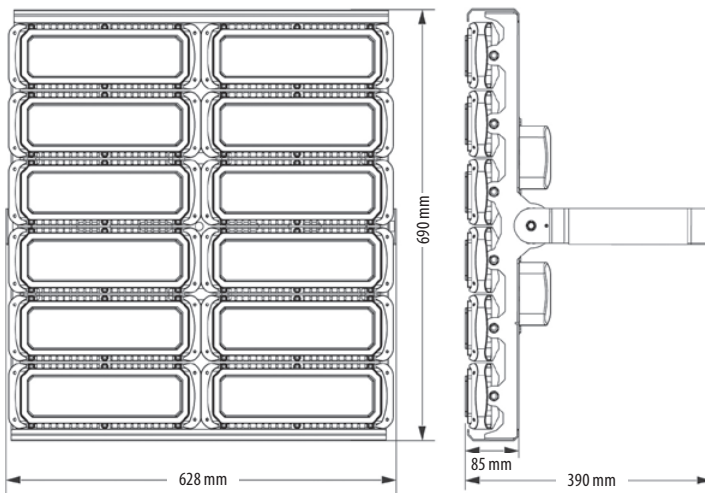
Normen:

EN 55015 EN 55022 (CISPR22) Class B EN 55024 light industry level (surge 4kV) criteria A
 EN 61000-3-2 EN 61000-3-3 EN 61000-4-2,3,4,5,6,8,11 EN 61547

FL Area II

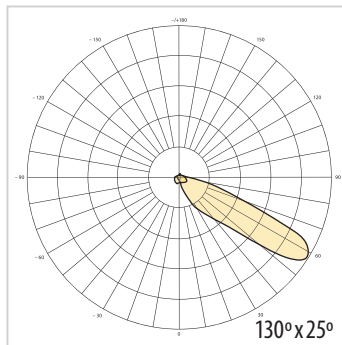
Abmessung

FL Area II-900



Lichtverteilung

FL Area II



Windlast

Einheit: m²

Winkel	0°	10°	20°	30°	45°	60°	90°
Modell 900 W	0.106	0.103	0.131	0.161	0.276	0.372	0.460

Treiber



CB SELV IP65 IP67

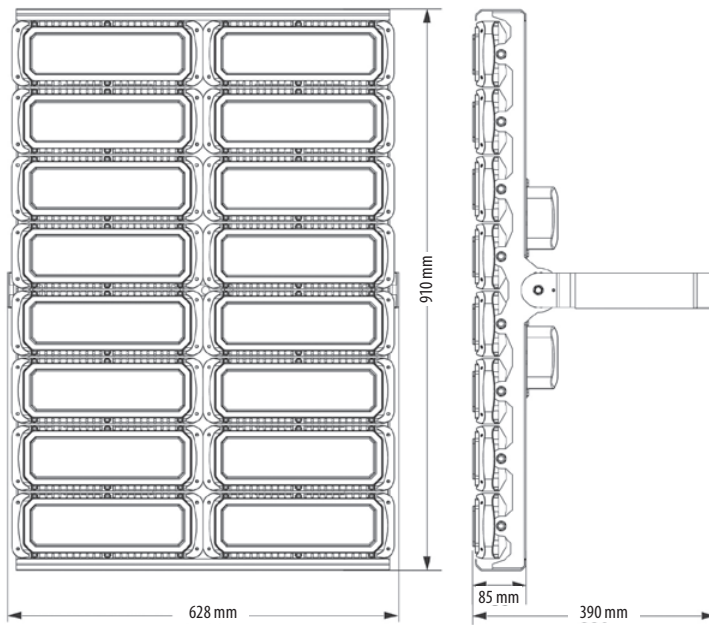
Normen:

EN 55015 EN 55022 (CISPR22) Class B EN 55024 light industry level (surge 4kV) criteria A
 EN 61000-3-2 EN 61000-3-3 EN 61000-4-2,3,4,5,6,8,11 EN 61547

FL Area II

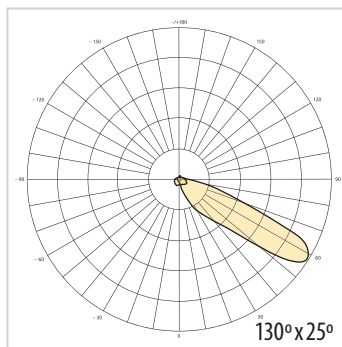
Abmessung

FL Area II-1200



Lichtverteilung

FL Area II



Windlast

Einheit: m²

Winkel	0°	10°	20°	30°	45°	60°	90°
Modell 1200 W	0.116	0.131	0.140	0.222	0.353	0.479	0.583

Treiber

2



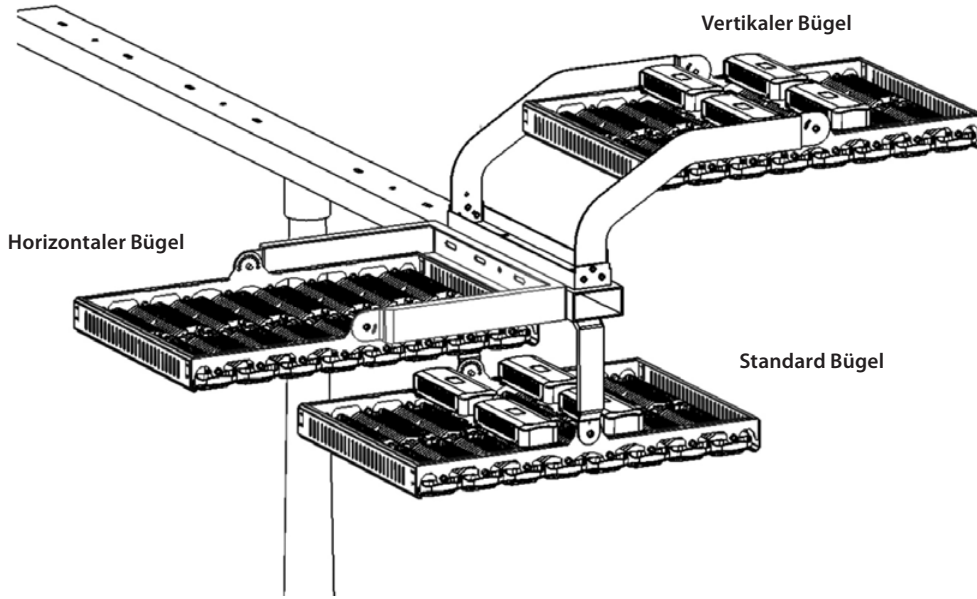
CB SELV IP65 IP67

Normen:

EN 55015 EN 55022 (CISPR22) Class B EN 55024 light industry level (surge 4KV) criteria A
 EN 61000-3-2 EN 61000-3-3 EN 61000-4-2,3,4,5,6,8,11 EN 61547

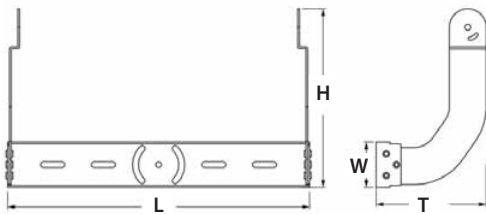
FL Area II

Bügel-Optionen Bügel-Varianten



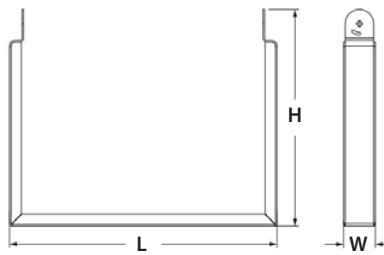
Bügel Abmessungen FL Area II

Vertikaler Bügel



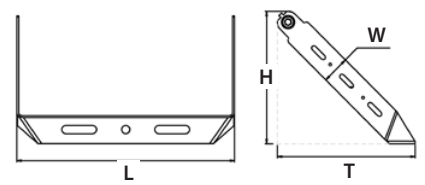
Modell	L in mm	H in mm	W in mm	T in mm
75 W				
150 W	Vertikale Montage mit Standard Bügel möglich			
230 W	Vertikale Montage mit Standard Bügel möglich			
300 W	Vertikale Montage mit Standard Bügel möglich			
450 W	656	386	98	239
600 W	656	386	98	239
900 W	656	606	98	344
1200 W	656	606	98	344

Horizontaler Bügel



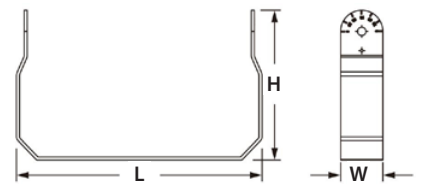
Modell	L in mm	H in mm	W in mm
75 W			
150 W	Horizontale Montage mit Standard Bügel möglich		
230 W	Horizontale Montage mit Standard Bügel möglich		
300 W	Horizontale Montage mit Standard Bügel möglich		
450 W	644	318	66
600 W	644	318	66
900 W	675	546	80
1200 W	675	546	80

Standard Bügel 75-300 W



Modell	L in mm	H in mm	W in mm	T in mm
75 W	328	156	42	165
150 W	328	156	42	165
230 W	328	198	42	207
300 W	328	198	42	207

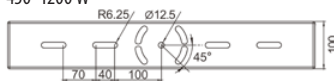
Standard Bügel 450-1200 W



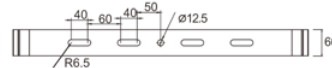
Modell	L in mm	H in mm	W in mm
450 W	631	195	66
600 W	631	195	66
900 W	644	318	66
1200 W	644	318	66

Bügellochmaße in mm

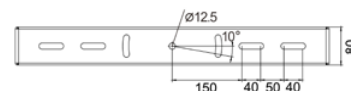
450-1200 W



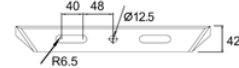
450-600 W



900-1200 W



75-300 W



450-1200 W

