

## Mastaufsatzhülse für zwei Scheinwerfer

### Merkmale

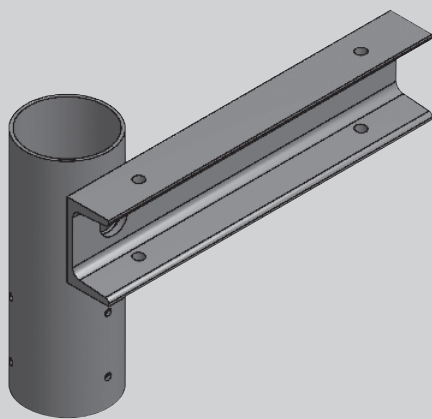
- für die Montage von zwei Scheinwerfern auf einem Mast
- die Scheinwerfer können am U-Profil oben, seitlich oder unten individuell angebracht werden

### Material

Vollständig feuerverzinktes Eisen, inkl. 6 Madenschrauben und Regenschutzrohrstopfen.

Modell	Bohrloch-Abstand in mm	Bohrloch-Durchmesser in mm	Netto-Gewicht in kg	Aufsatzrohr $\varnothing \times H \times$ Materialstärke in mm	Montage U-Profil L x H x T x Materialstärke in mm
Mastaufsatzhülse für zwei Scheinwerfer	480	10,5	6,0	80 x 240 x 2,8	600 x 80 x 54 x 4

TECHNISCHE ÄNDERUNGEN VORBEHALTEN



## Mastaufsatzhülse für einen Scheinwerfer

### Merkmale

- für die Montage eines Scheinwerfers auf einem Mast
- der Scheinwerfer kann am U-Profil oben, seitlich oder unten individuell angebracht werden.

### Material

Vollständig feuerverzinktes Eisen, inkl. 6 Madenschrauben und Regenschutzrohrstopfen.

Modell	Bohrloch-Abstand in mm	Bohrloch-Durchmesser in mm	Netto-Gewicht in kg	Aufsatzrohr $\varnothing \times H \times$ Materialstärke in mm	Montage U-Profil L x H x T x Materialstärke in mm
Mastaufsatzhülse für einen Scheinwerfer	240	10,5	5,0	80 x 240 x 2,8	350 x 80 x 54 x 4

TECHNISCHE ÄNDERUNGEN VORBEHALTEN

