

## Köln III



Abbildung ähnlich

Farbwiedergabeindex (CRI)	RA>70
Farbkonsistenz	SDCM 6
Lichtstromerhalt	L90B10 bei 50.000 h @ T <sub>a</sub> max.
Schaltzyklen	> 1 Mio.
Einschaltverzögerung	ca. 1 Sek.
Anlaufzeit	keine
Umgebungstemperatur (T <sub>a</sub> )	-40 °C bis +50 °C
Betriebsspannung	230 Volt, 50 Hz AC
Schutzart	IP65
Erschütterungsempfindlich	nein
UV-/IR-Licht	nein
Halbstreuwinkel	150°/80°
Dimmbarkeit	nein
Max. Lichtausbeute Chip	90 lm/W
Chip	COB
Powerfactor	0,95
Gehäusemantel	Aluminium
Gehäusefarbe	silbergrau pulverbeschichtet weitere Farben auf Anfrage
Montageart	Mastansatz 60er Zopf
Montagehöhe	7-20 Meter



### Merkmale

- mit speziell entwickeltem LED High Power Chip
- für Montagehöhen von 7-20 Metern
- Mastansatz-Straßenleuchte

- Einsatzempfehlung: Außenbereiche und Industrie, Straßen, Wege, Plätze, Parks, Firmengelände und Übergangsbereiche

### Material

Druckguss-Aluminium-Gehäuse, Sicherheitsglasdeckel, Reflektor aus hochreinem Aluminium.

### Garantie

5 Jahre.

### BESTELL-OPTIONEN

LICHTFARBE  
750

weitere Lichtfarben auf Anfrage

Modell	Leistung** (inkl. Treiber)	max. Lichtstrom LED in lm*	Anzahl Chip	Netto-Gewicht in kg
SL Köln III	160 W ± 10%	18.400	6	16,600
	180 W ± 10%	19.945	6	16,600
	200 W ± 10%	22.000	6	16,600
	220 W ± 10%	24.610	6	16,600

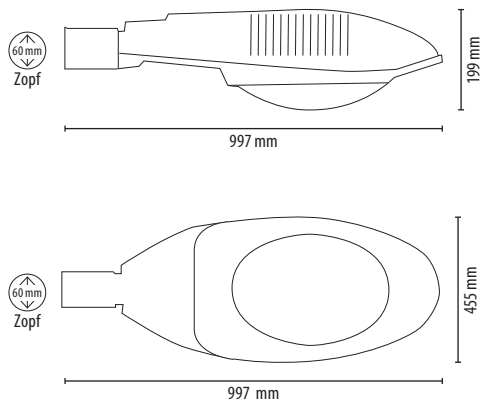
Lichtdiagramme, weitere Farben und technische Details auf Anfrage. \* Bei Lichtfarbe 4000 K. \*\* Bei einer Effizienz des Treibers von 0,9.

TECHNISCHE ÄNDERUNGEN VORBEHALTEN

## Köln III

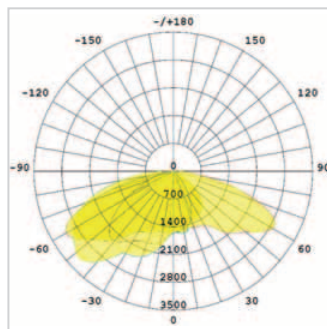
### Abmessung

#### Köln III



### Lichtverteilung

#### Köln III



### Treiber

9



Normen:  
EN 55015 EN 61000-3-2 EN 61000-3-3 EN 61547