

SP 6 corona

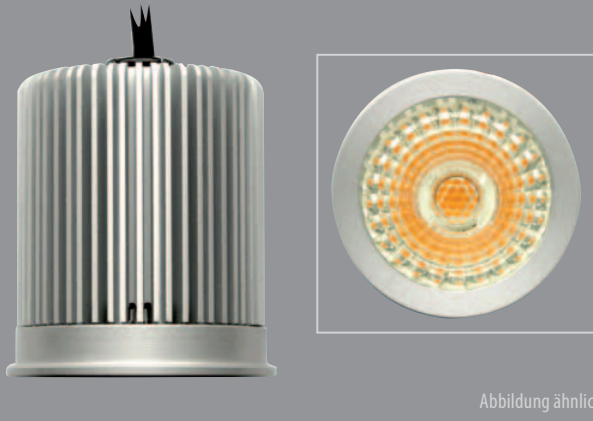


Abbildung ähnlich

Modellvariante SP 6 i

Farbwiedergabeindex (CRI)	RA>80, RA>90
Farbkonsistenz	SDCM 3
Lichtstromerhalt	L90B10 bei 50.000 h @ T _a max.
Schaltzyklen	>1 Mio.
Einschaltverzögerung	keine
Anlaufzeit	keine
Umgebungstemperatur (T _a)	-40 °C bis +50 °C
Betriebsspannung	230 V, 50 Hz AC
Schutzart	siehe Tabelle Einbauringe
Erschütterungsempfindlich	nein
UV-/IR-Licht	nein
Halbstreuwinkel	siehe Bestell-Optionen
Dimmbarkeit	siehe Tabelle
Chip	Bridgelux
Gehäusemantel	Aluminium

Merkmale

- genau und fein gearbeitete Reflektorschicht, keine störenden Blendeffekte
- optische Erscheinung ähnelt der des traditionellen Halogenspots MR16
- alle Modelle haben eine exzellente Farbwiedergabe:
 - im gedimmten Zustand bleibt der notwendige Rotanteil erhalten
 - daher besonders für den Wellnessbereich oder für Museen geeignet
- Einbauringe: einfach in entsprechenden Einbauring einrasten, inkl. Montagefedern, ±15° neigbar. **(optional auch mit Schutzart IP65, nicht neigbar)**, inklusive Treiber
- Einbauring mit optionalem Wabeneinsatz zur seitlichen Lichtbegrenzung

Material

Gehäuse komplett aus Aluminium, PC Linse.

Garantie

Mit Treiber 4 Jahre.

Hinweis

Bei LED-Lampen ist grundsätzlich auf die Polung zu achten. Das Anschließen des Treibers an die LED darf nur im spannungsfreien Zustand erfolgen. Bei Nichtbeachtung kann es zur Zerstörung der LED kommen.

Lichtsteuerung

optional:



BESTELL-OPTIONEN

LICHTFARBE	HALBSTREUWINKEL	DIMMBARKEIT
927	24°	Nicht dimmbar
	38°	Phasen-/abschnitt
(weitere auf Anfrage)	60°	DALI
		1-10V / PUSH



Modellvariante SP 6h

Modellvariante SP 6i

Modell	Leistung** (inkl. Treiber)	Leistung	Lichtstrom in lm	Energieeffizienzklasse	ersetzt ca.	Farbwiedergabe RA	Standard Dimmbarkeit ¹	Gehäusefarbe	Netto-Gewicht in kg
SP 6h	12 W ±10%	9,4 W	1150	A	80 W	>80, >90	Phasen-/abschnitt ^{2,3}	silber	0,148
	9 W ±10%	7,5 W	900	A+	70 W	>80, >90	Phasen-/abschnitt ^{2,3}	silber	0,148
	8 W ±10%	6,8 W	800	A+	60 W	>80, >90	Phasen-/abschnitt ^{2,3}	silber	0,148
	7 W ±10%	5,7 W	700	A+	50 W	>80, >90	nicht dimmbar	silber	0,148
	5 W ±10%	3,8 W	500	A+	35 W	>80, >90	nicht dimmbar	silber	0,148
SP 6i	7 W ±10%	6,8 W	700	A+	60 W	>80, >90	Phasen-/abschnitt ^{2,3}	silber	0,070

¹ weitere Dimmarten: /² 1-10V/PUSH / ³ DALI

Einbauringe	Form	Schutzart	Farben	Netto-Gewicht in kg
EBR-6i-20r	rund	IP20	weiß, silber, chrom	0,085
EBR-6i-20q	quadratisch	IP20	weiß, silber, chrom	0,095

Einbauringe	Form	Schutzart	Farben	Netto-Gewicht in kg
EBR-6i-65r	rund	IP65	weiß, silber, chrom	0,085
EBR-6i-65q	quadratisch	IP65	weiß, silber, chrom	0,095

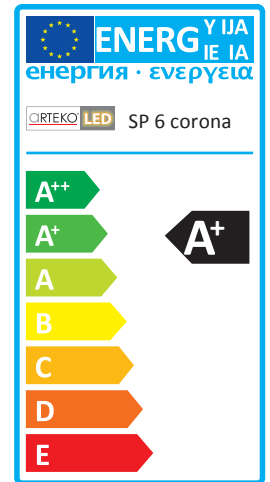
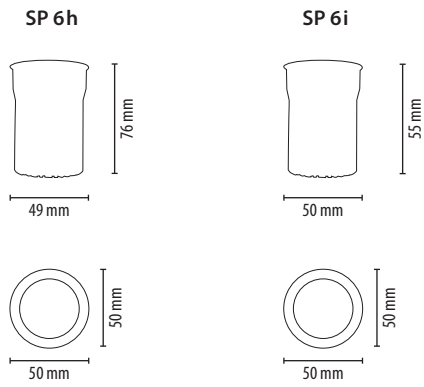
Einbauringe mit Wabeneinsatz	Form	Schutzart	Farben	Netto-Gewicht in kg
EBR-6i-20rn	rund, neigbar	IP20	weiß	0,135
Wabe 50r	rund, 50mm	-	schwarz	0,005

Lichtdiagramme, weitere Farben und technische Details auf Anfrage. ** Bei einer Effizienz des Treibers von 0,9.

TECHNISCHE ÄNDERUNGEN VORBEHALTEN

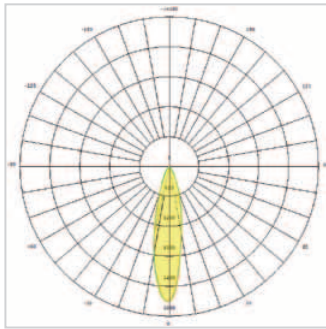
SP 6 corona

Abmessung

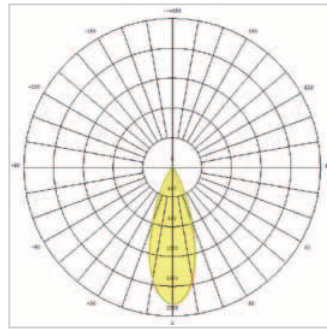


Lichtverteilung

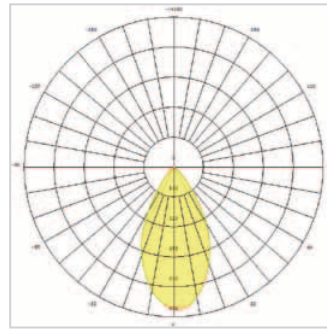
SP 6 - 24°



SP 6 - 38°



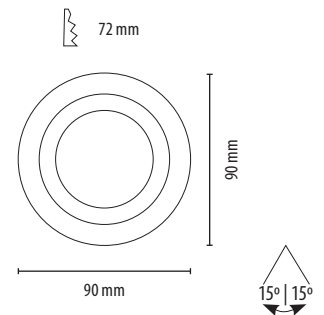
SP 6 - 60°



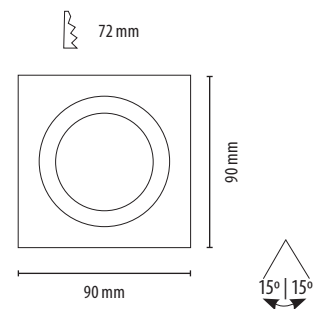
Einbauringe

Einbauringe

Einbauring Spotlight rund – EBR-6i-20r



Einbauring quadratisch



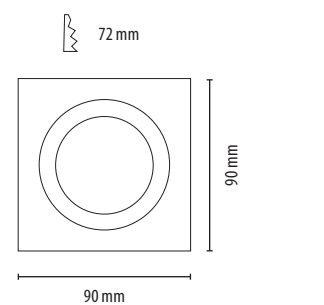
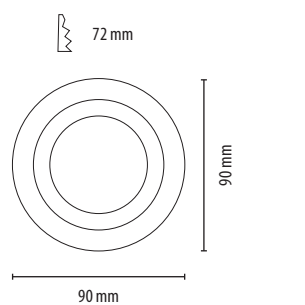
Einbauring – IP65 mit Glasfrontscheibe und Dichtring auf der Rückseite



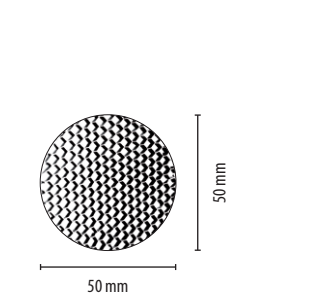
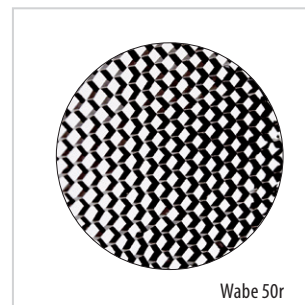
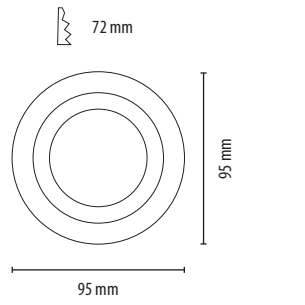
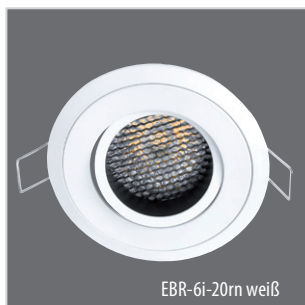
Weitere Modelle Einbauringe für
Spotlight SP 6h IP65 und SP 6i IP65
(ohne Abbildung)

rund:
EBR-6i-65r weiß
EBR-6i-65r chrom

quadratisch:
EBR-6i-65q weiß
EBR-6i-65q silber
EBR-6i-65q chrom



Einbauring – neigbar, mit Wabeneinsatzmöglichkeit



Stecksystem am Beispiel SP 6 – quadratisch

