

SP 9



Abbildung ähnlich

Farbwiedergabeindex (CRI)	RA>80, RA>90
Farbkonsistenz	SDCM 3
Lichtstromerhalt	L90B10 bei 50.000 h @ T _a max.
Schaltzyklen	>1 Mio.
Einschaltverzögerung	keine
Anlaufzeit	keine
Umgebungstemperatur (T _a)	-20 °C bis +40 °C
Betriebsspannung	230 Volt / 50 Hz
Schutzart	IP20
Erschütterungsempfindlich	nein
UV-/IR-Licht	nein
Halbstreuwinkel	siehe Bestell-Optionen
Dimmbarkeit	optional, Phasenanschnitt, Phasenabschnitt, 1-10 Volt, andere auf Anfrage
Chip	Epistar
Gehäusemantel	Silber



Merkmale

- Spotlight mit besonders engem Halbstreuwinkel
- kleine kompakte Bauart
- als MR16 Halogen-Spot-Ersatz
- Reflektor aus Kunststoff aluminiumbeschichtet
- hervorragende Farbwiedergabe bis RA>90
- Einsatzempfehlung: Gastronomie, Hotel

Treiber

Dieser Spot darf nur mit dem mitgelieferten Treiber betrieben werden. (Im Lieferumfang enthalten).

Hinweis

Einbauringe: Der Einbau in vorhandene Einbauringe ist nur bedingt möglich und sollte vorher getestet werden.

Wir empfehlen Einbauringe aus unserer EBR-Familie.

Zubehör (optional): Einbauring mit Wabeneinsatz.

Garantie

Chip: 5 Jahre

Treiber: 5 Jahre

Lichtsteuerung

optional:



BESTELL-OPTIONEN

LICHTFARBE	HALBSTREUWINKEL
827	13°
930	24°
	36°

Modell	Leistung** (inkl. Treiber)	Leistung	Lichtstrom in lm	Energieeffizienz- klasse	Netto-Gewicht in kg
SP 9	15 W ±10%	12 W ±10%	900	A+	0,200

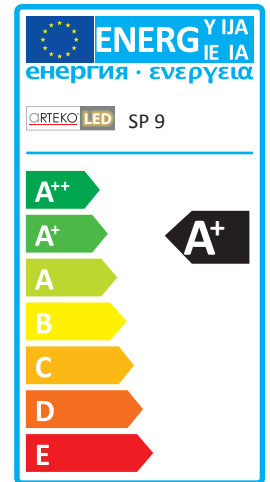
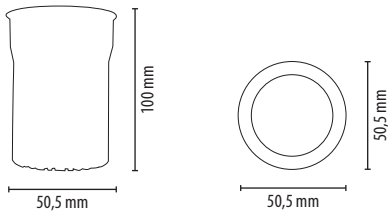
Lichtdiagramme, weitere Farben und technische Details auf Anfrage. ** Bei einer Effizienz des Treibers von 0,9.

TECHNISCHE ÄNDERUNGEN VORBEHALTEN

SP 9

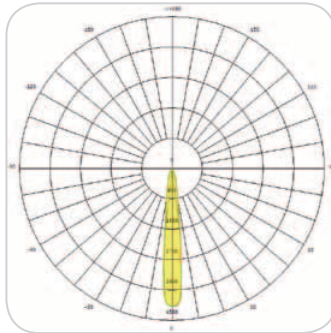
Abmessung

SP 9

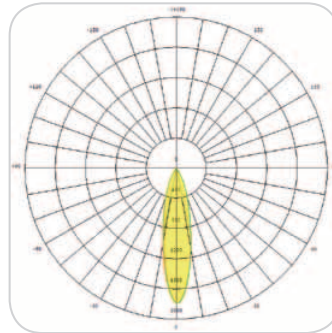


Lichtverteilung

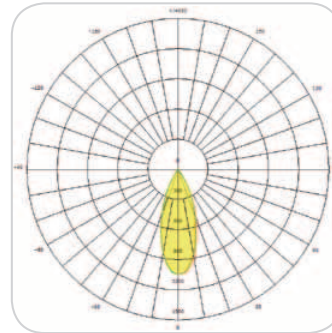
SP 9 – 13°



SP 9 – 24°



SP 9 – 36°



Treiber

7

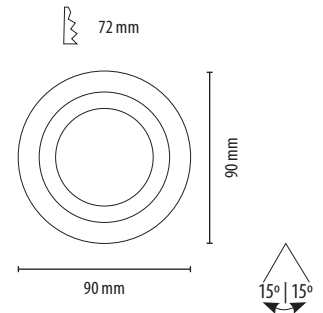


Normen:
 EN 55015 EN 61000-3-2 EN 61000-3-3 EN 61347-2-13 EN 61547 EN 62384
 EN 50172 (Zentralbatterieanlagen geeignet) EN 60598-2-22 (Notstromanlagen geeignet)

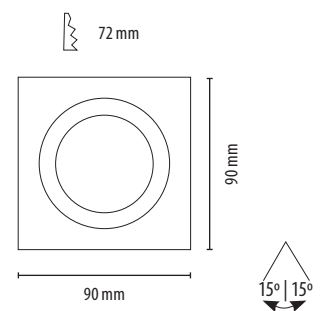
Einbauringe

Einbauringe

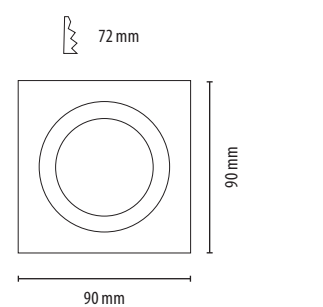
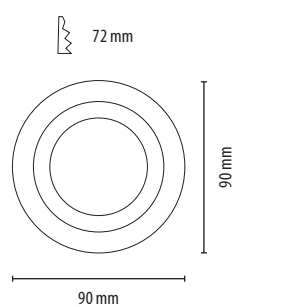
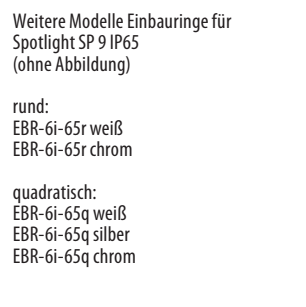
Einbauring Spotlight SP 9 rund



Einbauring Spotlight SP 9 quadratisch



Einbauring für Spotlight SP 9 – IP65 mit Glasfrontscheibe und Dichtring auf der Rückseite

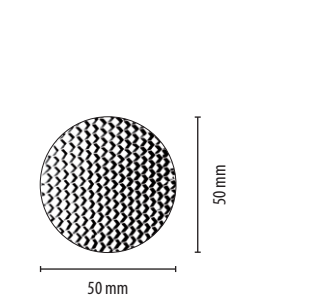
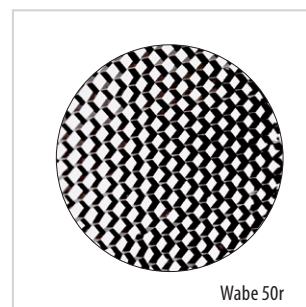
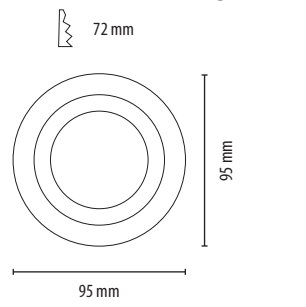
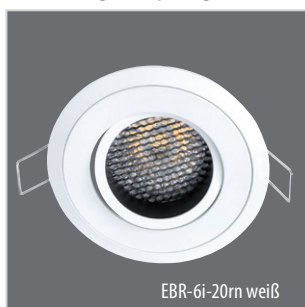


Weitere Modelle Einbauringe für
Spotlight SP 9 IP65
(ohne Abbildung)

rund:
EBR-6i-65r weiß
EBR-6i-65r chrom

quadratisch:
EBR-6i-65q weiß
EBR-6i-65q silber
EBR-6i-65q chrom

Einbauring für Spotlight SP 9 – neigbar, mit Wabeneinsatzmöglichkeit



Stecksystem am Beispiel SP 6 – quadratisch

